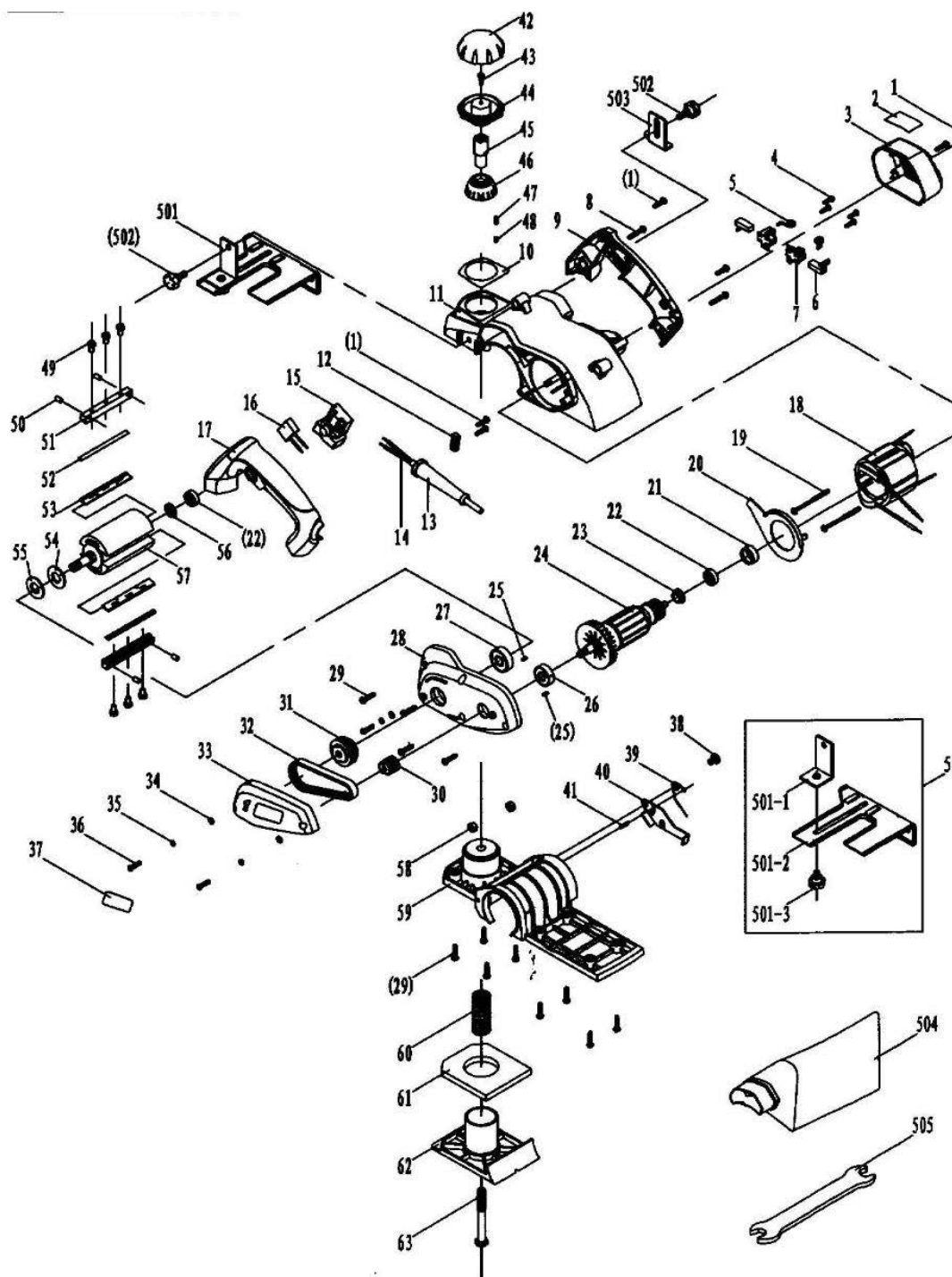


VIPL850

PT	Plaina eléctrica 850 W
ESP	Cepillo eléctrico 850 W
EN	Electric planer 850 W
FR	Rabot électrique 850 W



Número	Referência	Designação
3	VIPL850.1.01.003	TAMPA DO MOTOR
5	VIPL850.1.01.005	MOLA DAS ESCOVAS
6	VIPL850.1.01.006	ESCOVAS (PAR)
7	VIPL850.1.01.007	SUORTE DAS ESCOVAS
9	VIPL850.1.01.009	PEGA DIREITA
11	VIPL850.1.01.011	CARCAÇA
13	VIPL850.1.01.013	BUCIM
14	VIPL850.1.01.014	CABO DE ALIMENTAÇÃO
15	VIPL850.1.01.015	INTERRUPTOR
17	VIPL850.1.01.017	PEGA ESQUERDA
18	VIPL850.1.01.018	ESTATOR
19	VIPL850.1.01.019	PARAFUSOS FIXAÇÃO DO ESTATOR
21	VIPL850.1.01.021	MANGA DO ROLAMENTO
22	VIPL850.1.01.022	ROLAMENTO DE ESFERAS 607 2RS
24	VIPL850.1.01.024	ROTOR
26	VIPL850.1.01.026	ROLAMENTO DE ESFERAS 629 2RS
27	VIPL850.1.01.027	ROLAMENTO DE ESFERAS 6200 2RS
28	VIPL850.1.01.028	TAMPA INTERMÉDIA
30	VIPL850.1.01.030	POLIA (PEQUENA)
31	VIPL850.1.01.031	POLIA (GRANDE)
32	VIPL850.1.01.032	CORREIA
33	VIPL850.1.01.033	TAMPA DA CORREIA
39	VIPL850.1.01.039	MOLA DA GUARDA
40	VIPL850.1.01.040	GUARDA
42	VIPL850.1.01.042	TAMPA DO MANIPULO DE REGULAÇÃO DE PROFUNDIDADE
44	VIPL850.1.01.044	MANIPULO DE REGULAÇÃO DE PROFUNDIDADE
45	VIPL850.1.01.045	VEIO DO AJUSTE DE PROFUNDIDADE
46	VIPL850.1.01.046	SUORTE DO AJUSTE FRONTAL
51	VIPL850.1.01.051	PLACA DE APERTO DA LÂMINA
52	VIPL850.1.01.052	LÂMINA (PAR)
53	VIPL850.1.01.053	FIXADOR DA LÂMINA
59	VIPL850.1.01.059	SUORTE DAS LÂMINAS
60	VIPL850.1.01.060	MOLA DO AJUSTE FRONTAL
61	VIPL850.1.01.061	AMORTECEDOR (ESPONJA)
62	VIPL850.1.01.062	PLACA FRONTAL
63	VIPL850.1.01.063	PARAFUSO M10
501	VIPL850.1.01.501	GUIA PARALELA (COMPLETA)
502	VIPL850.1.01.502	MANIPULO DE APERTO M6*20
503	VIPL850.1.01.503	GUIA DE PROFUNDIDADE
504	VIPL850.1.01.504	SACO DE RECOLHA